



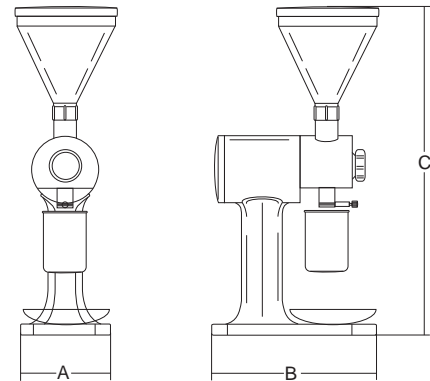
MCF - MPF

macinacaffè - macinapepe coffee and pepper grinders



- Sobria e robusta struttura in acciaio verniciato a polveri.
- Macine in acciaio speciale K100.
- Millimetrico sistema di regolazione della macinatura.
- Campane in lexan trasparente con bocchettone di chiusura.
- Ferma sacchetti di serie su tutti i modelli.
- Motori ventilati per uso continuo.
- Ideali per caffè, pepe e altre piccole spezie.

- Strong and sober varnished steel body.
- Grinders made from special steel K100.
- Grinding system with millimetric precision.
- See-through lexan container with locking device.
- Bag holder (standard for all versions).
- Ventilated motor for continuous operation.
- Perfect for coffee, pepper and small spice.



	Potenza Power Spannung Puissance	Alimentazione Power source Betriebsspannung Alimentation	Capacità Capacity Kapazität Capacité	Ø Macine Ø Grinders Ø Møhlen Ø Meules	Altezza max sacchetto Max bag high Säckelhöhe Hauter enveloppe	Prod. oraria Output/h. Leistung/h Débit/h	A	B	C	Peso netto Net weight Nettogewicht Poids net	Dimensioni imballo Shipping Verpack. abmessungen Dim. emballage	Peso lordo Gross weight Bruttogewicht Poids brut
	watt/Hp		lt	mm	mm	Kg/h.	mm	mm	mm	Kg	mm	kg
MCF-MPF 3	2208/3	230-400/50Hz	3	107	360	90-180	320	480	820	34	310x730x1140	37

Potencia
Potência
Мощность
功率

Alimentación
Alimentação
Электропитание
电源

Capacidad
Capacidade
Вместимость
容積

Ø Molinos
Ø Moedores
Ø жерновов
磨肉孔径

Altura max. bolsa
Altura máx. sacco
Макс. высота пакета
袋子最大高度

Producción/h.
Produção/h.
Производительность
产量/小时

A B C

Peso neto
Peso líquido
Вес нетто
净重

Dimensiones embalaje
Dimensões embalagem
Размеры упаковки
包裝尺寸

Peso bruto
Peso bruto
Вес брутто
毛重



MPF



MCF